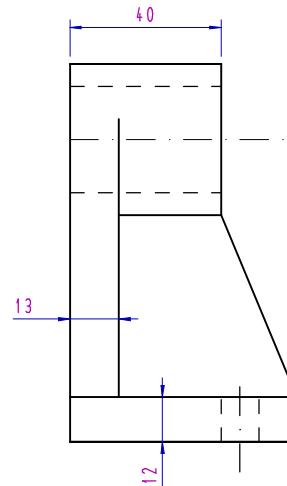
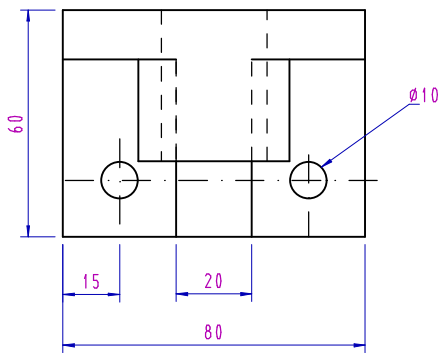


FRONT VIEW



SIDE VIEW



TOP VIEW

Verwendungsbereich		Zul. Abweichung	Oberfläche	Maßstab 1:1	Gewicht
				Werkstoff, Halbzeug	
				Rohteil-Nr.	
				Modell- oder Gesenk-Nr.	
		Datum	Name	Benennung	
		Bearb. 30.06.2008	R. Mot.	Lagerbock	
		Gepf.			
		Norm			
				Zeichnungsnummer	Blatt
				621-822-001	1
					Bl.
Zust.	Änderung	Datum	Nam	Urspr. CIM Data, CATIA 2D	Ers. f.:
					Ers. d.: